



SINGLE CONTROL WIDESPREAD  
FAUCETS  
ROBINETS MITIGEUR ÉVASE À  
RÉGLAGE UNIQUE  
CONTROL ÚNICO GENERALIZADO  
GRIFO

24T26 \_ \_

Write purchase model number here for future reference  
Pour référence future, inscrivez ci-dessus le n° de modèle du produit acheté  
Para referencia futura, escriba aquí el número del modelo comprado

*Please Leave This Instruction Sheet With The Installed Faucet*

**Installation Instructions**

1. Making water connections to the water lines. **WARNING: Extreme care must be used when bending faucet supply tubes to align with water supply lines. KINKED TUBES WILL VOID THE WARRANTY.**
2. FOR HOOK-UP KIT OPTIONS "A" AND "B": Flare the ends of the copper tubing with a tube flaring tool. SEE illustrations. **CAUTION: FAILURE TO FLARE THE WATER SUPPLY TUBE COULD ALLOW THESE TUBES TO PULL AWAY FROM THE FAUCET AND CAUSE A WATER LEAK.**

**Before Installing the Spout Outlet**

Turn faucet handle to the full on, mixed position. Flush out the lines for at least one minute to clean out any construction debris (particles of solder, copper chips, pipe dope, plumber tape, etc.). After flushing, shut-off water at faucet and assemble spout outlet to the faucet spout. **NOTE:** For models that use handle limit stop cam, please reference limit stop instructions included with the inserts and screws.

**Care Instructions**

Your Delta® faucet is designed and engineered in accordance with the highest quality and performance standards. With proper care, it will give you years of trouble free service. Care should be given to the cleaning of this product. Although its finish is extremely durable, it can be damaged by harsh abrasives or polish. To clean, simply wipe gently with a damp cloth and blot dry with a soft towel.

**TROUBLE SHOOTING**

Condition	Remedy
Faucet leaks from under handle. DO NOT SHUT OFF WATER SUPPLIES.	Remove handle and ensure cap (RP1050) is tight.
If leak persists - SHUT OFF WATER SUPPLIES.	Replace ball assembly (RP70) and Cam & Packing (RP44398).
Faucet leaks from spout outlet. SHUT OFF WATER SUPPLIES.	Replace seats and springs (RP4993) and ball assembly (RP70).
If faucet leaks around spout body. SHUT OFF WATER SUPPLIES.	Replace O-rings (RP25). <b>DO NOT USE</b> petroleum based lubricants on O-rings.

*Veillez laisser cette fiche d'instructions avec la robinetterie nouvellement installée*

**Instructions de montage**

1. Raccordement d'eau aux tuyaux d'alimentation en eau. **AVERTISSEMENT : Faites preuve d'une extrême prudence lorsque vous pliez les tuyaux d'alimentation du robinet en vue de les aligner avec les tuyaux d'alimentation en eau. DES TUYAUX DÉFORMÉS ANNULENT LA GARANTIE.**
2. POUR TROUSSE DE RACCORDEMENT OPTIONS "A" ET "B" : Évaser les extrémités du tuyau en cuivre à l'aide d'un évaseur, VOIR illustrations. **ATTENTION : SI LE TUYAU D'ALIMENTATION EN EAU N'EST PAS ÉVASÉ, LES TUYAUX DE RACCORD RISQUENT DE SE DÉTACHER DU ROBINET ET DE PROVOQUER UNE FUITE.**

**Avant d'installer la sortie de bec**

Turner la manette du robinet de manière à l'ouvrir complètement, en position mixte. Laisser l'eau s'écouler pendant au moins une minute afin de déloger tout débris (particules de soudure, éclats de cuivre, pâte lubrifiante, ruban de plomberie, etc.). Après que l'eau se soit écoulée, fermer le robinet et installer la sortie de bec au bec du robinet. **REMARQUE :** Pour les modèles avec butée de température, consulter les instructions pour butée comprises avec les pièces et vis.

**Instructions de nettoyage**

Votre robinet Delta® a été conçu pour satisfaire à des exigences rigoureuses de qualité et de rendement. Il vous donnera entière satisfaction pendant des années pour autant qu'il soit bien entretenu. Nettoyez-le avec soin. Même si son fini est extrêmement durable, il peut être abîmé par des produits fortement abrasifs ou des produits de polissage. Pour le nettoyer, il vous suffit de le frotter doucement avec un chiffon humide et le sécher à l'aide d'un chiffon doux.

**DIRECTIVES EN CAS DE PROBLÈMES**

Problème	Solution
Le robinet fuit sous la manette. NE PAS COUPER L'ALIMENTATION EN EAU.	Enlever la manette et vérifier si l'embase (RP1050) est bien fixée et serrée.
Si la fuite continue – FERMER L'ALIMENTATION EN EAU.	Remplacer la rotule (RP70), le camet et la garniture (RP44398).
Le robinet fuit à la sortie du bec. COUPER L'ALIMENTATION EN EAU.	Remplacer les sièges et ressorts (RP4993) et la rotule (RP70).
Si le robinet fuit autour du bec. COUPER L'ALIMENTATION EN EAU.	Remplacer les joints toriques (RP25). <b>NE PAS UTILISER</b> de lubrifiants à base de pétrole sur les joints toriques.

*Por Favor Deje Esta Hoja de Instrucción Con La Llave Instalada*

**Instrucciones de Instalación**

1. Haciendo conexiones de agua a las líneas de agua. **ADVERTENCIA: Debe tener extremo cuidado cuando doble los tubos de suministro del grifo para alinearse con las líneas de abastecimiento de agua. TUBOS DOBLADOS O ENROSCADOS ANULARAN LA GARANTIA.**
2. PARA LAS OPCIONES "A" Y "B" DEL EQUIPO DE CONEXIÓN: Ilumine los extremos de la tubería de cobre con el instalador de iluminación para el tubo, VEA las ilustraciones. **ADVERTENCIA: FALLAS EN ILUMINAR EL TUBO DE SUMINISTRO DE AGUA PODRÍA PERMITIR QUE ESTOS TUBOS SEAN SACADOS DEL GRIFO Y CAUSEN PÉRDIDA DE AGUA.**

**Antes de instalar el chorro de salida**

De vuelta a la manilla del grifo hasta abrir completamente, en la posición mezclada. Deje correr el agua por al menos un minuto para limpiar algún desecho de materiales de construcción (partículas de soldadura, virutas o partículas de cobre, impermeabilizante de tuberías, cinta de teflón, etc.). Después de dejar correr el agua, cierre el agua del grifo y ensamble el tubo de salida de agua al del grifo. **NOTA:** Para modelos que usan manijas con levas que limitan el giro, por favor refierase a las instrucciones de limite de giro incluidas con las inserciones y tornillos.

**Instrucciones Sobre el Cuidado**

Su llave Delta® está diseñada y fabricada de acuerdo con las normas de calidad y rendimiento más altas. Con un cuidado apropiado, le dará años de servicio sin dificultades. Se debe tener cuidado con la limpieza de este producto. Aunque su acabado es extremadamente resistente, puede ser dañado por abrasivos o pulimentos ásperos. Para limpiarla, simplemente frote con un paño húmedo y séquela con una toalla suave.

**INVESTIGACIÓN DE AVERÍAS**

Condición	Solución
Fugas de agua del grifo por la manija inferior. NO CIERRE EL SUMINISTRO DE AGUA.	Remueva la manilla y asegurese de que la tapa (RP1050) esté apretada.
Si el goteo persiste - CIERRE EL SUMINISTRO DE AGUA.	Reemplace el ensamblaje rotatorio (RP70) y la leva y empaque (RP44398).
Fugas en el grifo por el tubo de salida de agua. CIERRE EL SUMINISTRO DE AGUA.	Sustituya los asientos y los resortes (RP4993) y el ensamblaje rotador (RP70).
Si el grifo gotea por el contorno del tubo. CIERRE EL SUMINISTRO DE AGUA.	Reemplace los anillos "O" (RP25). <b>NO USE</b> lubricantes a base de petróleo en las empaaduras.

210315

210315

210315

210315

210315

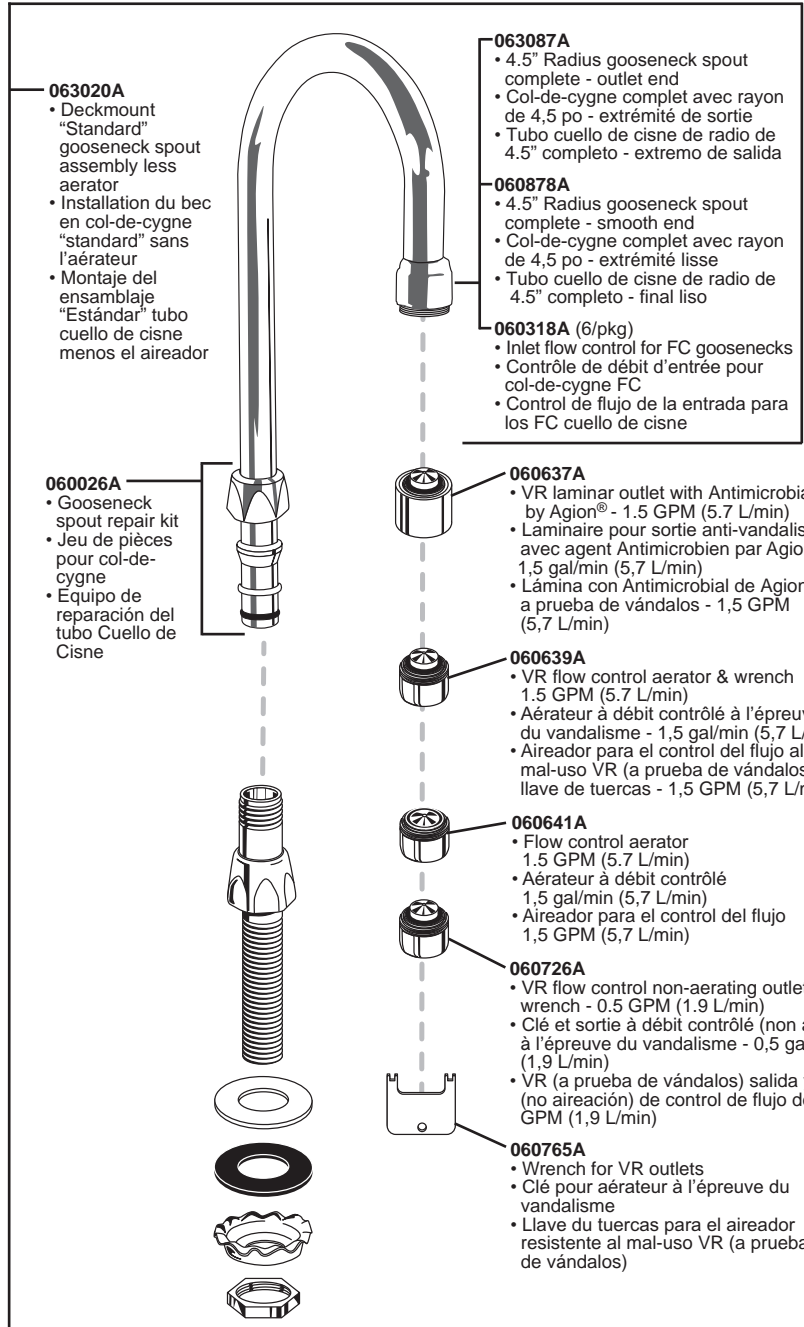
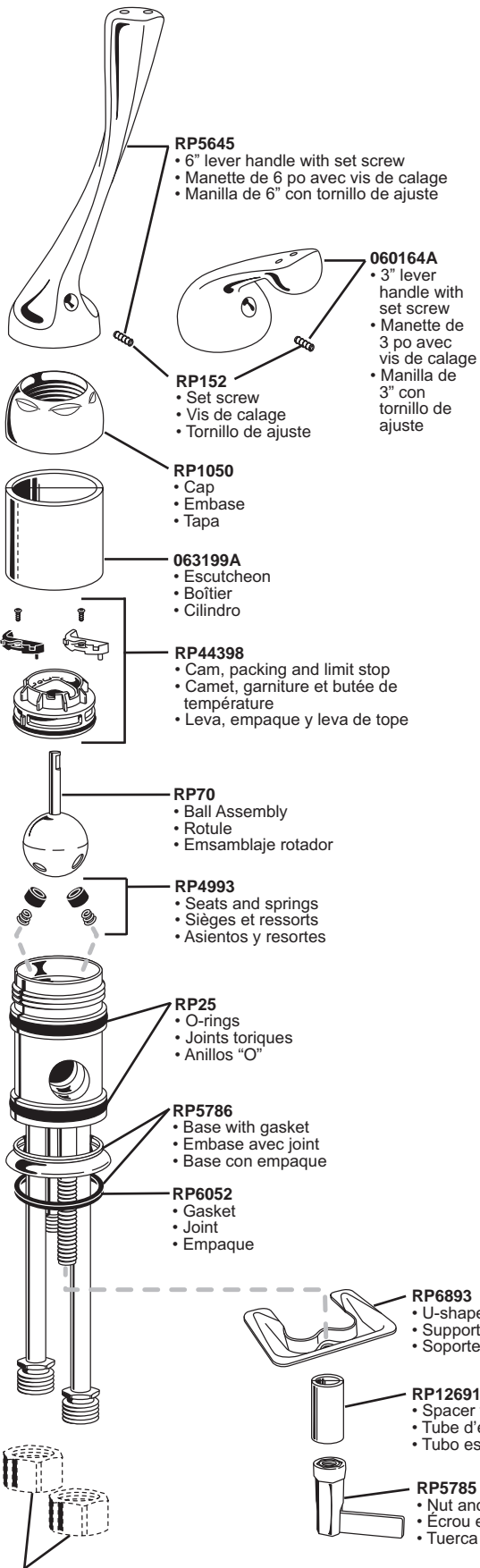
210315

210315

210315

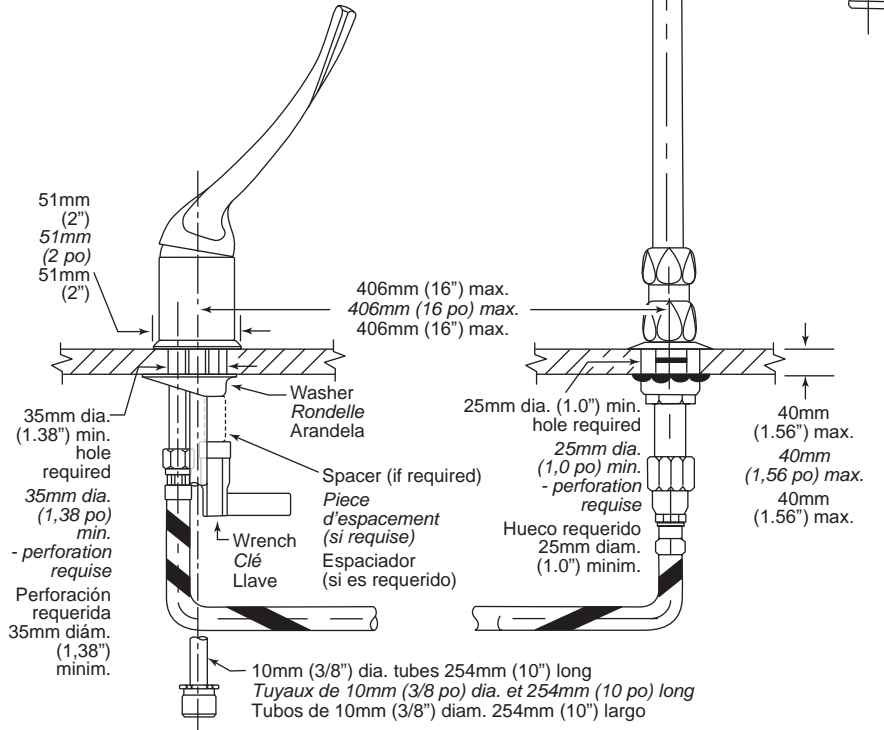
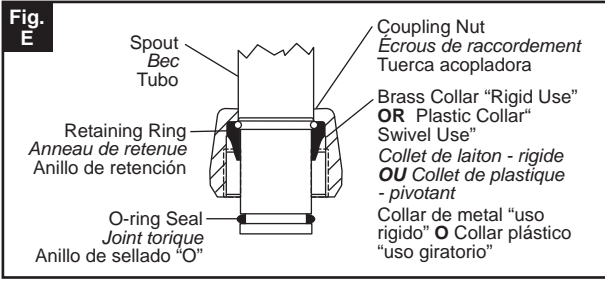
210315

210315

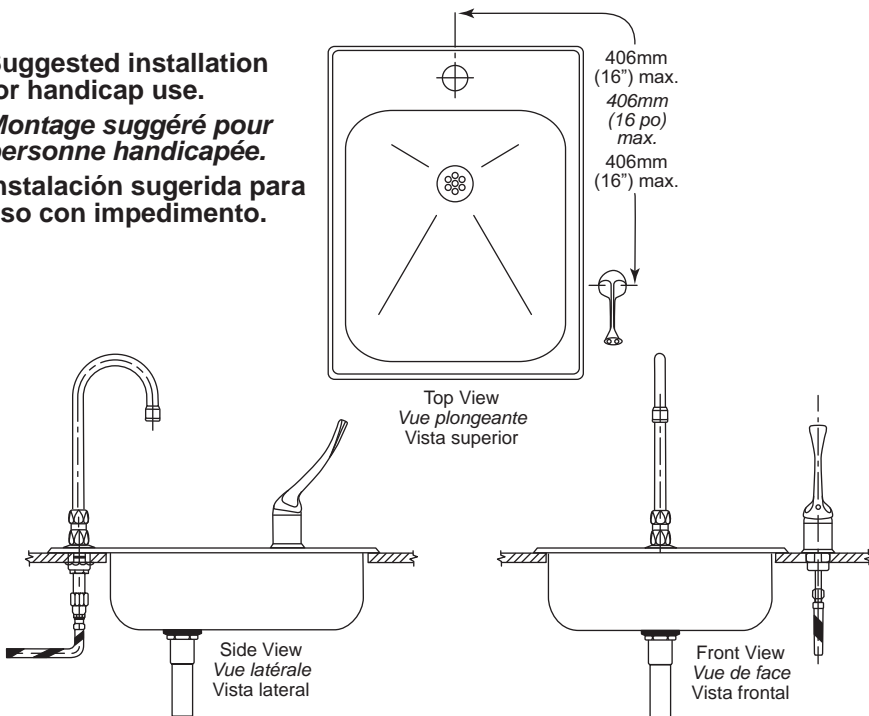


• If coupling nut required, order **063223A** (2/pkg) (nut not included with product)  
 • Si un écrou d'accouplement est requis, commander **063223A** (2/pqt) (écrou non compris avec le produit)  
 • Si hay necesidad de una tuerca unión, pida **063223A** (2/pqt) (tuerca no incluida con el producto)

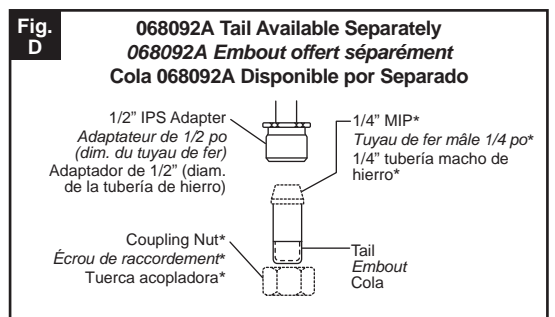
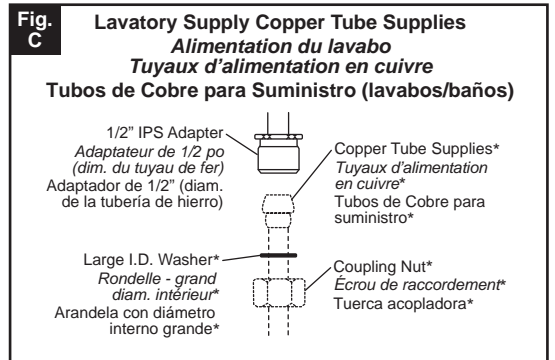
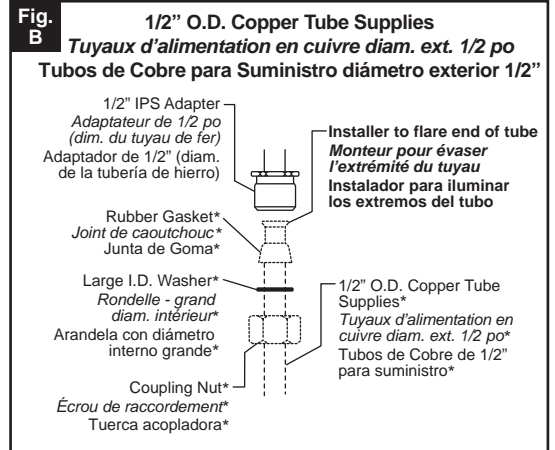
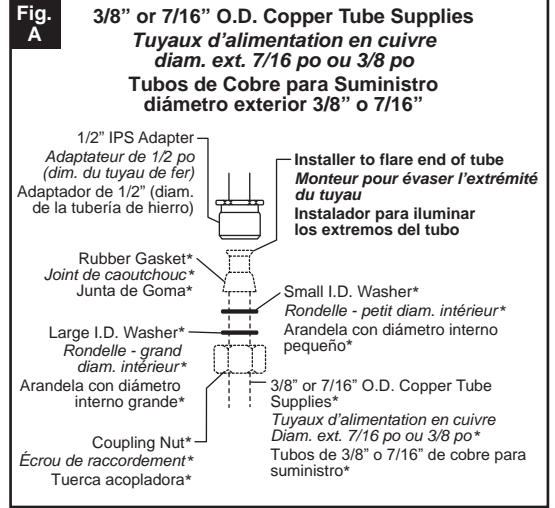
# Gooseneck Spout - *Bec en col-de-cygne* Tubo Cuello de Cisne



**Suggested installation for handicap use.**  
**Montage suggéré pour personne handicapée.**  
**Instalación sugerida para uso con impedimento.**



# Hook-up Kit Options *Trousse de raccordement - Options* *Opciones del equipo de conexión*



\* Not included  
\* Pas compris  
\* No incluidos

## Delta Commercial Faucet Limited Warranty

All parts of the Delta® HDF® and TECK® faucets are warranted to the original consumer purchaser to be free from defects in material, finish and workmanship for a period of five (5) years unless otherwise specifically stated in the catalogue and price book. This warranty is made to the original consumer purchaser and shall be effective from date of purchase as shown on purchaser's receipt.

Delta will, at its option, repair or replace, FREE OF CHARGE, during the warranty period, any part which proves defective in material or workmanship under normal installation, use and water and service conditions. If Delta Faucet concludes that the returned part was manufactured by Delta Faucet and is, in fact, defective, then Delta Faucet will honour the warranty stated herein. Replacement parts can be obtained from your local dealer or distributor listed in the telephone directory or by returning the part along with the purchaser's receipt to our factory, TRANSPORTATION CHARGES PREPAID, at the address listed. THIS WARRANTY IS THE ONLY EXPRESS WARRANTY MADE BY DELTA. ANY CLAIMS MADE UNDER THIS WARRANTY MUST BE MADE DURING THE FIVE YEAR PERIOD REFERRED TO ABOVE. ANY IMPLIED WARRANTIES, INCLUDING THE IMPLIED WARRANTY OF MERCHANTABILITY OF FITNESS FOR A PARTICULAR PURPOSE, ARE LIMITED IN DURATION TO THE DURATION OF THIS WARRANTY. LABOUR CHARGES AND/OR DAMAGE INCURRED IN INSTALLATION, REPAIR OR REPLACEMENT AS WELL AS INCIDENTAL AND CONSEQUENTIAL, SPECIAL, INDIRECT OR PUNITIVE DAMAGES CONNECTED THEREWITH ARE EXCLUDED AND WILL NOT BE PAID BY DELTA FAUCET.

Some states do not allow limitations on how long an implied warranty lasts, or the exclusion or limitation of incidental or consequential damages, so the above limitations or exclusions may not apply to you. This warranty gives you specific legal rights, and you may also have other rights which vary from state to state.

This warranty is for commercial products only from Delta Faucet Company and Delta Faucet Canada (a division of Masco Canada Limited) and is void for any damage to this faucet due to misuse, abuse, neglect, accident, improper installation, any use in violation of instructions furnished by Delta Faucet or any use of replacement parts other than genuine Delta parts.

---

## Garantie Limitée Delta Commercial

Toutes les pièces des robinets de marque Delta® HDF® et TECK® sont garanties contre tout défaut de matériel, de finition et de main-d'oeuvre pour une période de cinq (5) ans, sauf indication contraire stipulée dans le catalogue et la liste des prix. Cette garantie est offerte à l'acheteur original et entre en vigueur à compter de la date d'achat indiquée sur la preuve d'achat.

Delta procédera, à son entière discrétion, à la réparation ou au remplacement, SANS FRAIS, durant la période de garantie, de toute pièce qui présente un défaut de matériel ou de main-d'oeuvre dans des conditions d'installation, d'usure, d'eau et de service normales. Si Delta Faucet détermine que la pièce retournée a été fabriquée par Delta Faucet et qu'en effet, cette pièce défectueuse, Delta Faucet respectera alors la garantie mentionnée ci-dessous. Les pièces de rechange peuvent être obtenues chez votre marchand local ou le distributeur inscrit dans votre annuaire téléphonique, ou en retournant la pièce ainsi que la preuve d'achat à notre usine, FRAIS DE TRANSPORT PRÉPAYÉS, à l'adresse indiquée. CETTE GARANTIE EST LA SEULE GARANTIE EXPRESSE FAITE PAR DELTA.

TOUTE RÉCLAMATION FAITE EN VERTU DE CETTE GARANTIE DOIT ÊTRE PRÉSENTÉE DURANT LA PÉRIODE DE CINQ ANS MENTIONNÉE CI-DESSUS. TOUTE GARANTIE IMPLICITE, Y COMPRIS LA GARANTIE IMPLICITE DE VALEUR COMMERCIALE D'ADÉQUATION POUR UN USAGE PARTICULIER, EST LIIMITÉE DANS LE TEMPS À LA DURÉE DE LA PRÉSENTE GARANTIE.

LES FRAIS DE MAIN-D'OEUVRE ET/OU LES DOMMAGES ENCOURUS DURANT L'INSTALLATION, LA RÉPARATION OU LE REMPLACEMENT AINSI QUE LES DOMMAGES ACCIDENTELS ET CONSÉCUTIFS, SPÉCIAUX, INDIRECTS OU PUNITIFS QUI SONT RELIÉS SONT EXCLUS ET NE SERONT PAS PAYÉS PAR DELTA FAUCET.

Certains états ne permettent pas la limitation de la durée de la garantie implicite, ou l'exclusion ou la limitation des dommages accidentels ou consécutifs, et par conséquent, les limitations ou les exclusions stipulées ci-dessus peuvent ne pas s'appliquer dans votre cas. Cette garantie vous accorde certains droits reconnus par la loi et vous pouvez aussi avoir d'autres droits qui varient d'un état à l'autre.

Cette garantie s'applique seulement aux produits commerciaux de Delta Faucet Company et Delta Faucet Canada (une filiale de Masco Canada Limited) et est nulle de plein droit pour tout dommage causé à ce robinet en raison d'une mauvaise utilisation, d'abus, de négligence, d'accident, de mauvaise installation, pour tout usage en contravention des directives fournies par Delta Faucet ou pour tout usage de pièces de rechange autres que des pièces originales Delta.

---

## Garantía Limitada de las Llaves de Agua Comerciales Delta

Todas las piezas de las llaves de agua (grifos) Delta® HDF®, TECK® están garantizadas al comprador consumidor original de estar libres de defectos de material, acabado y fabricación por un periodo de cinco (5) años a menos que sea establecido específicamente de otra manera en el catálogo o libro de precios. Esta garantía se le otorga al comprador consumidor original y será efectiva desde la fecha de compra indicada en el recibo del comprador.

Delta, a su opción, reparará o reemplazará, GRATUITAMENTE, durante el periodo de garantía, cualquier pieza que resulte defectuosa en material o fabricación bajo instalación, uso, agua y condiciones de servicio normales. Si Delta Faucet concluye que la pieza devuelta fue fabricada por Delta Faucet y es, de hecho, defectuosa, entonces Delta Faucet honrará la garantía establecida en este documento.

Las piezas de reemplazo se pueden obtener de su tienda o distribuidor local listado en la guía telefónica o devolviendo la pieza junto con el recibo de compra a nuestra fábrica, CON LOS GASTOS DE ENVÍO PRE-PAGADOS, a la dirección indicada. ESTA GARANTÍA ES LA ÚNICA GARANTÍA EXPRESA HECHA POR DELTA. CUALQUIER RECLAMO HECHO BAJO ESTA GARANTÍA DEBE SER HECHO DURANTE EL PERÍODO DE CINCO AÑOS ARRIBA MENCIONADO. CUALQUIER GARANTÍA IMPLÍCITA, INCLUYENDO LA GARANTÍA IMPLÍCITA DE COMERCIABILIDAD DE EMPLEO PARA UN PROPÓSITO PARTICULAR, TIENE UNA DURACIÓN LIMITADA A LA DURACIÓN DE ESTA GARANTÍA. LOS CARGOS DE MANO DE OBRA Y/O DAÑO INCURRIDO DURANTE LA INSTALACIÓN, REPARACIÓN O REEMPLAZO, COMO TAMBIÉN DAÑOS INCIDENTALES O RESULTANTES, ESPECIALES, INDIRECTOS O PUNITIVOS RELACIONADOS CON LO MENCIONADO, QUEDAN EXCLUIDOS Y NO SERÁN CUBIERTOS POR DELTA FAUCET.

Algunos estados no permiten limitaciones de la duración de una garantía implícita, o la exclusión o limitación de daños incidentales o consecuentes, de manera que las limitaciones o exclusiones arriba mencionadas puedan no aplicarse en su caso. Esta garantía le otorga derechos legales específicos, y usted también puede tener otros derechos que varían de estado a estado.

Esta garantía es solo para productos comerciales de Delta Faucet Company y Delta Faucet Canada (una división de Masco Canada Limited), y queda anulada por cualquier daño ocasionado a esta llave de agua resultante del mal uso, abuso, descuido, accidente, instalación incorrecta, cualquier uso en violación de las instrucciones proporcionadas por Delta Faucet o el uso de cualquier parte de repuesto que no sea una parte genuina de Delta.

---

Delta Faucet Canada, a division of Masco Canada Limited  
350 South Edgeware Road, St. Thomas, Ontario, N5P 4L1  
1-800-567-3300 (English) 1-800-265-9245 (French)

Delta Faucet Company  
Box 40980, 55 East 111th St., Indianapolis, IN, U.S.A. 46280  
(317) 848-1812

For further technical assistance, call Delta Commercial Technical Service at 1-800-387-8277.

Pour obtenir de l'assistance technique, appelez le Service Technique de Delta Commercial au 1-800-387-8277.

Por la asistencia técnica adicional, llame al servicio técnico de Delta Comercial al 1-800-387-8277.